



Sped

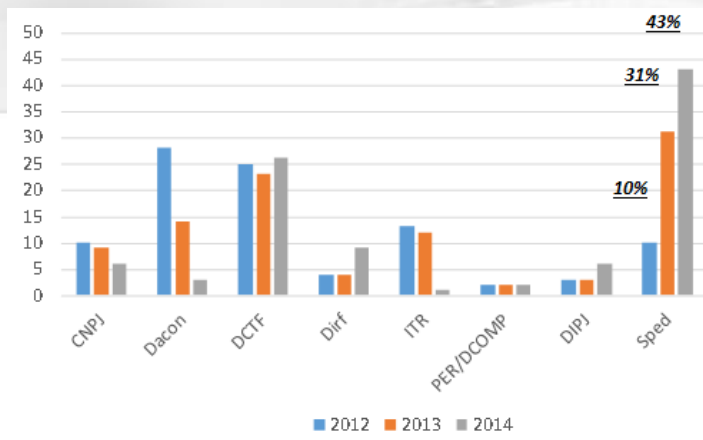
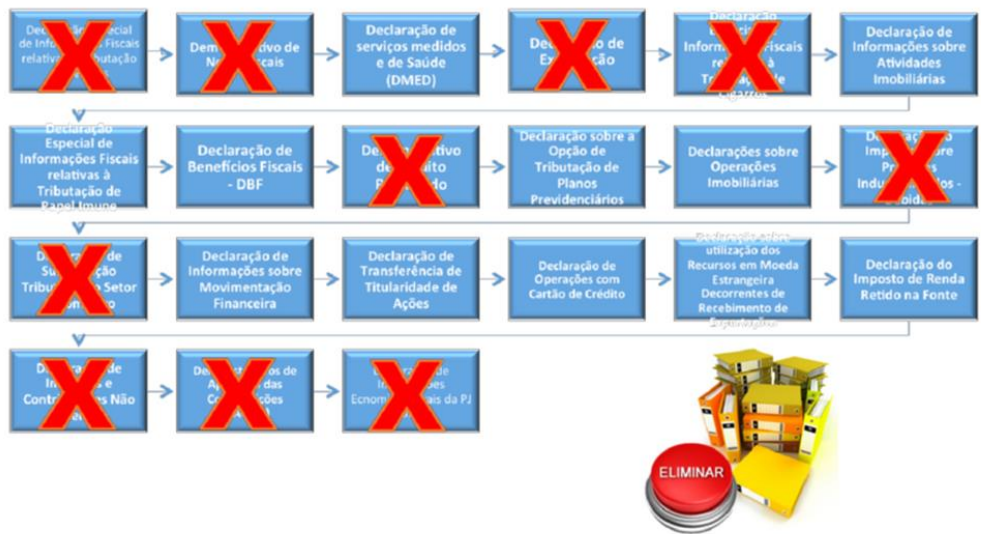
SISTEMA PÚBLICO DE
ESCRITURAÇÃO DIGITAL

Inovações e Novidades

José Jayme Moraes Junior
Jonathan J Formiga
Clovis Belbute Peres

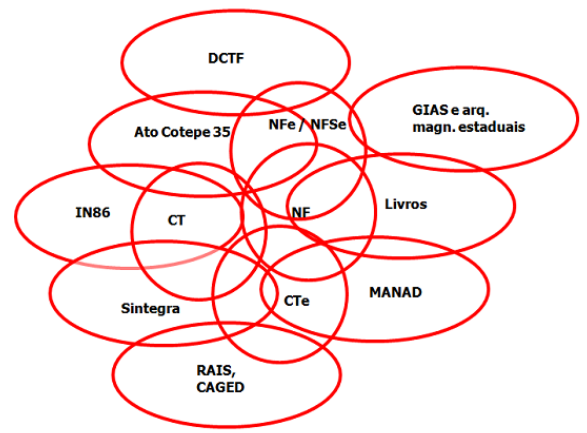
Setembro de 2016

Visão: Substituição de Declarações pela RFB



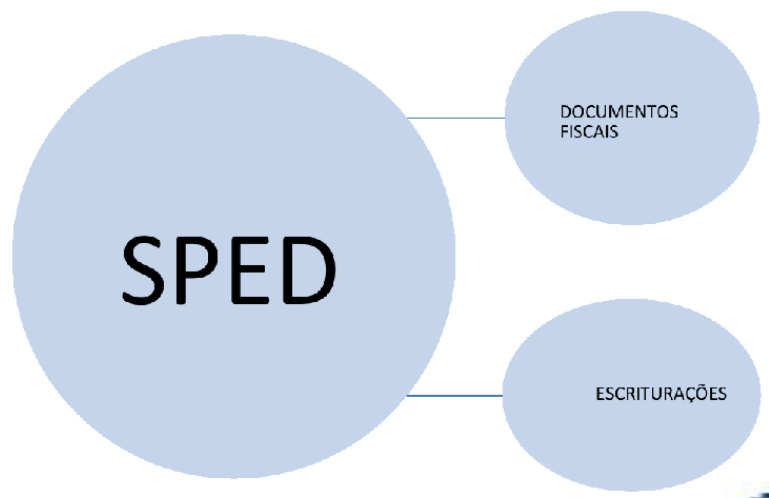
Fonte: Auditor-fiscal Alvaro Jung Martins

BRASIL- Antes do SPED



Fonte: Auditor-fiscal Daniel Belmiro

Ideário SPED...



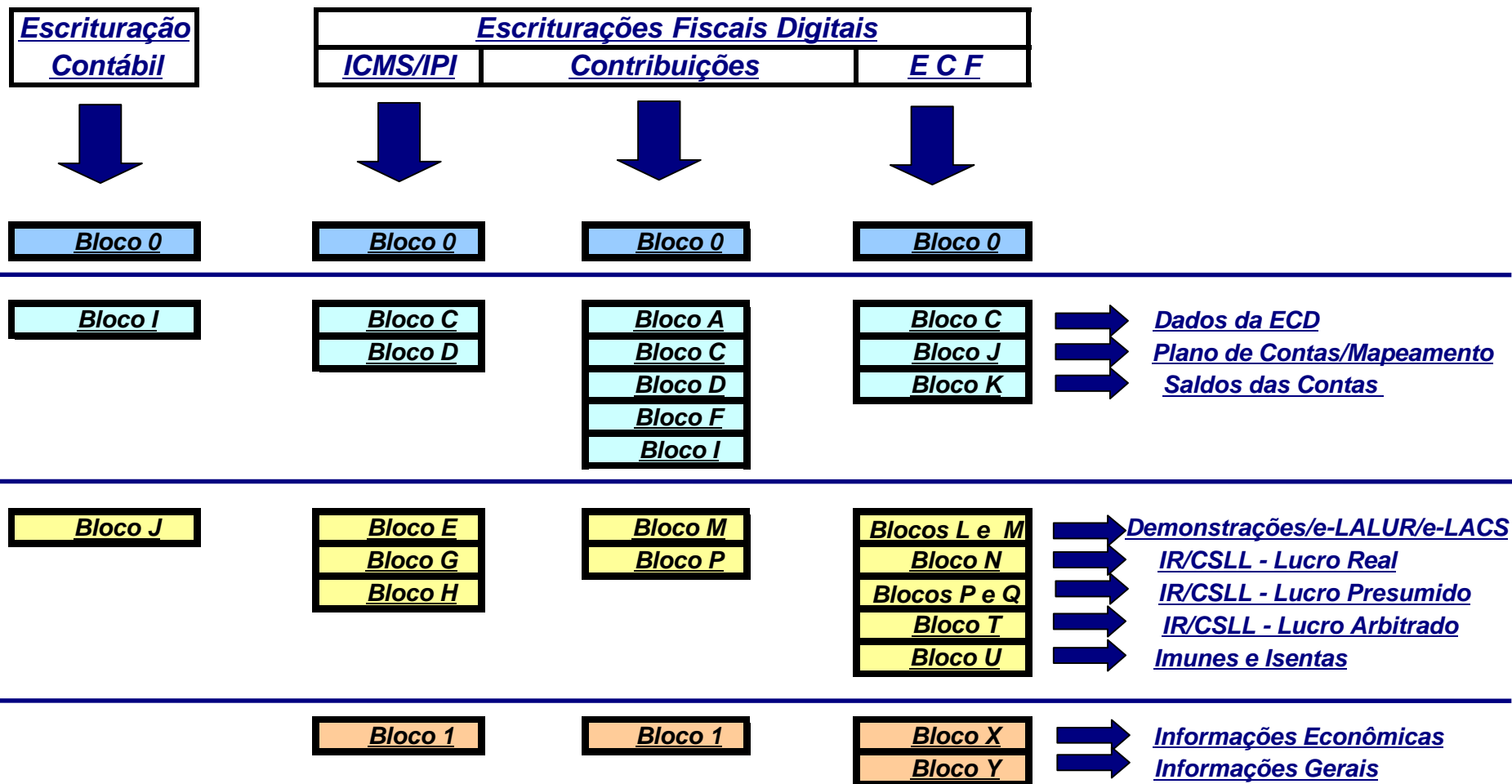
Sistema Público de Escrituração Digital





Padronização

Escriturações Digitais – Estrutura e Conteúdo



Fonte: Auditor-Fiscal Jonathan J. Formiga



Ciclo Evolutivo das Escriturações

do **Desenvolvimento** da escrituração: Publicação e disseminação do leiaute e de suas regras;

da **Produção**: Disponibilização do PVA para utilização pelos contribuintes;

da **Massificação**: Utilização e preenchimento da escrituração em larga escala e com menos erros, após um certo período;

do **Tratamento**: Fase final, no âmbito do Fisco, de utilização dos dados da escrituração em rotinas de malhas, fiscalização e outros procedimentos fiscais (PERDCOMP, por exemplo)

- ✓ **Nova Contribuição Social**
- ✓ **Emissão da Multa por Atraso na Entrega de EFD**
- ✓ **Instituição de novos relatórios e regras**
- ✓ **Alinhamento com a EFD-Reinf**



ECD - Avanços e Inovações

- **Substituição do livro em papel.**
- **Assinatura digital.**
- **Autenticação automática.**
- **Cancelamento de autenticação.**



ECF - Avanços e Inovações

- **Recuperação dos saldos das contas contábeis (ECD).**
- **Recuperação da ECF anterior.**
- **Controle de saldos da parte B.**
- **Vinculação das contas contábeis com os planos referenciais.**
- **Indicador de relacionamento da parte A.**



Sped

SISTEMA PÚBLICO DE
ESCRITURAÇÃO DIGITAL

www1.receita.fazenda.gov.br

faleconosco-sped-ecd@receita.fazenda.gov.br